

# คู่มือผู้ใช้

Dell D2215H/D2215HC

หมายเลขรุ่น: D2215H/D2215HC

รุ่นตามข้อบังคับ: D2215Hc/D2215HCc



## สารบัญ

เพื่อความปลอดภัยของคุณ .....	3
ข้อควรระวัง.....	4
หมายเหตุพิเศษสำหรับจอมอนิเตอร์ LCD.....	5
ก่อนที่คุณจะใช้งานจอมอนิเตอร์ .....	6
คุณลักษณะ .....	6
รายการบรรจุหีบห่อ.....	6
คำแนะนำในการติดตั้ง.....	7
ชุดควบคุมและช่องต่อ.....	10
การปรับองศาของมุมมอง (เฉพาะ D2215HC เท่านั้น).....	11
คำแนะนำในการใช้งาน .....	12
คำแนะนำทั่วไป .....	12
ส่วนควบคุมที่แผงด้านหน้า.....	13
วิธีปรับการตั้งค่า .....	14
การปรับภาพ.....	15
PLUG AND PLAY .....	16
การสนับสนุนทางเทคนิค (คำถามที่ถามบ่อย).....	17
ข้อความผิดพลาดและการแก้ไขปัญหาที่เป็นไปได้.....	18
ภาคผนวก .....	19
ข้อมูลจำเพาะ.....	19
ตารางเวลากำหนดค่าสว่างหน้าจอของโรงงาน.....	20
การกำหนดชาติตัวต่อ.....	21

## เพื่อความปลอดภัยของคุณ

---

ก่อนใช้งานจอมอนิเตอร์ โปรดอ่านคู่มืออย่างละเอียดถี่ถ้วน ควรเก็บคู่มือนี้ไว้อ้างอิงในอนาคต

### คำชี้แจงเกี่ยวกับสัญญาณรบกวนความถี่คลื่นวิทยุ FCC คลาส B คำเตือน: (สำหรับรุ่นที่ FCC รับรอง)

**หมายเหตุ:** อุปกรณ์นี้ได้รับการทดสอบและพบว่าเป็นไปตามข้อกำหนดของอุปกรณ์ดิจิทัล คลาส B โดยตรงตามข้อกำหนดของ FCC ส่วนที่ 15 ข้อกำหนดเหล่านี้มีขึ้นเพื่อป้องกันไม่ให้อุปกรณ์สร้างสัญญาณรบกวนเมื่อมีการใช้ในงานในที่พำนักอาศัย อุปกรณ์นี้สร้าง ใช้ และแผ่พลังงานคลื่นความถี่วิทยุ ถ้าไม่ได้รับการติดตั้งและไม่ได้ใช้ตามคู่มือคำแนะนำการใช้งาน อุปกรณ์ดังกล่าวอาจสร้างสัญญาณรบกวนต่อการสื่อสารสัญญาณวิทยุได้ อย่างไรก็ตาม ไม่รับประกันว่าอุปกรณ์จะไม่สร้างสัญญาณรบกวนในบางกรณี ถ้าอุปกรณ์ดังกล่าวก่อให้เกิดการรบกวนการรับสัญญาณวิทยุและโทรทัศน์ ซึ่งสามารถตรวจสอบได้โดยการปิดและเปิดอุปกรณ์ ผู้ใช้สามารถแก้ไขการรบกวนดังกล่าวโดยการปฏิบัติตามวิธีการใดวิธีการหนึ่งต่อไปนี้:

1. ปรับทิศทางหรือย้ายตำแหน่งเสาอากาศรับสัญญาณ
2. เพิ่มระยะห่างระหว่างอุปกรณ์และเครื่องรับ
3. เชื่อมต่ออุปกรณ์กับเต้ารับกระแสไฟที่แตกต่างจากที่เครื่องรับเชื่อมต่ออยู่
4. ปรึกษาตัวแทนจำหน่ายหรือช่างเทคนิคผู้เชี่ยวชาญด้านวิทยุ/โทรทัศน์ สำหรับความช่วยเหลือ

### ข้อสังเกต:

1. การเปลี่ยนแปลงหรือปรับเปลี่ยนที่ไม่ได้รับอนุญาตอย่างชัดเจนจากฝ่ายที่รับผิดชอบการปฏิบัติตามกฎข้อบังคับ อาจทำให้สิทธิ์ใช้งานอุปกรณ์ของผู้ใช้เป็นโมฆะ
2. ต้องใช้สายอินเตอร์เฟสหุ้มฉนวนและสายไฟ AC ถ้ามี เพื่อปฏิบัติตามขีดจำกัดการปลดปล่อย
3. ผู้ผลิตจะไม่รับผิดชอบต่อการรบกวนสัญญาณวิทยุและโทรทัศน์ใดๆ ที่เกิดจากการปรับเปลี่ยนอุปกรณ์ที่ไม่ได้รับอนุญาต และเป็นความรับผิดชอบของผู้ใช้ในการแก้ไขการรบกวนสัญญาณดังกล่าว

### คำเตือน:

เพื่อป้องกันอันตรายจากไฟหรือไฟฟ้าดูด ห้ามให้จอมอนิเตอร์โดนฝนหรือความชื้น มีแรงดันไฟฟ้าสูงที่เป็นอันตรายอยู่ภายในจอมอนิเตอร์ ห้ามเปิดตัวเครื่อง ให้เจ้าหน้าที่ที่มีคุณสมบัติเหมาะสมทำการซ่อมบำรุงเท่านั้น

## ข้อควรระวัง

- ห้ามใช้จอมอนิเตอร์ใกล้กับน้ำ เช่น ใกล้กับอ่างอาบน้ำ อ่างล้างมือ อ่างในครัว อ่างซักผ้า สระว่ายน้ำ หรือชั้นใต้ดินที่ชื้นแฉะ
- ห้ามวางจอมอนิเตอร์บนรถเข็น ขาตั้ง หรือโต๊ะที่ไม่มั่นคง ถ้าจอมอนิเตอร์ตก อาจทำให้ผู้ใช้บาดเจ็บและก่อให้เกิดความเสียหายร้ายแรงต่ออุปกรณ์ได้ ใช้เฉพาะรถเข็นหรือขาตั้งที่แนะนำโดยผู้ผลิตหรือที่ขายพร้อมกับจอมอนิเตอร์เท่านั้น ถ้าคุณติดตั้งจอมอนิเตอร์บนกำแพงหรือชั้น ให้ใช้ชุดติดตั้งที่ได้รับอนุญาตจากผู้ผลิต และทำตามคำแนะนำในชุดติดตั้ง
- ช่องและรูเปิดที่ด้านหลังและใต้ตัวเครื่องมีไว้สำหรับระบายความร้อน เพื่อให้แน่ใจว่าจอมอนิเตอร์ทำงานได้อย่างมีประสิทธิภาพและเพื่อป้องกันไม่ให้อุณหภูมิร้อนเกินไป อย่าอุดหรือบังช่องเปิดเหล่านี้ ห้ามวางจอมอนิเตอร์ไว้บนเตียง โซฟา พรม หรือพื้นผิวที่คล้ายกัน ห้ามวางจอมอนิเตอร์ไว้ใกล้หรือบนอุปกรณ์ที่แผ่รังสีหรืออุปกรณ์ทำความร้อน ห้ามวางจอมอนิเตอร์ไว้ในชั้นวางหนังสือหรือตู้ นอกจากนี้จะเกิดการระบายความร้อนที่เหมาะสม
- จอมอนิเตอร์ควรใช้งานจากแหล่งจ่ายไฟชนิดที่ระบุไว้บนป้ายเท่านั้น ถ้าคุณไม่แน่ใจว่าที่บ้านของคุณมีชนิดพลังงานแบบใด ให้ปรึกษากับตัวแทนจำหน่ายหรือบริษัทพลังงานในพื้นที่ของคุณ
- จอมอนิเตอร์มาพร้อมกับปลั๊กแบบสามขาที่มีสายดิน ซึ่งก็คือปลั๊กที่มีขาที่สาม (สายดิน) ปลั๊กนี้จะเข้าได้เฉพาะเต้ารับกระแสไฟที่มีสายดินเท่านั้น ซึ่งเป็นคุณสมบัติด้านความปลอดภัย ถ้าเต้ารับของคุณไม่รองรับปลั๊กแบบสามสาย ขอให้ช่างไฟฟ้าติดตั้งเต้ารับที่ถูกต้อง หรือใช้อะแดปเตอร์เพื่อต่อสายดินให้อุปกรณ์อย่างปลอดภัย อย่าละทิ้งวัตถุประสงค์ด้านความปลอดภัยของปลั๊กสายดิน
- ถอดปลั๊กเครื่องในช่วงฝนตกฟ้าแลบ หรือเมื่อไม่ได้ใช้เป็นระยะเวลานาน การทำเช่นนี้จะช่วยป้องกันจอมอนิเตอร์จากความเสียหายเนื่องจากไฟกระชาก
- ห้ามใช้งานรางปลั๊กไฟและสายต่อปลั๊กมากเกินไป การใช้งานมากเกินไปอาจก่อให้เกิดไฟหรือไฟฟ้าดูดได้
- ห้ามใส่วัตถุใดๆ ลงในช่องของตัวเครื่องจอมอนิเตอร์ วัตถุอาจทำให้ส่วนเกิดไฟฟ้าลัดวงจร ซึ่งก่อให้เกิดไฟหรือไฟฟ้าดูดได้ อย่าทำของเหลวหกใส่จอมอนิเตอร์
- ห้ามซ่อมบำรุงจอมอนิเตอร์ด้วยตัวเอง การเปิดหรือการเอาที่คลุมออกอาจทำให้คุณประสบกับแรงดันไฟฟ้าที่รุนแรงและอันตรายอื่นๆ ได้ โปรดให้เจ้าหน้าที่บริการที่มีคุณสมบัติเหมาะสมทำการซ่อมบำรุงทั้งหมด
- เพื่อให้การใช้งานเป็นที่น่าพอใจ ให้ใช้จอมอนิเตอร์เฉพาะกับคอมพิวเตอร์ที่ UL ระบุเท่านั้น ซึ่งจะมีเต้ารับที่กำหนดค่าไว้อย่างเหมาะสม โดยจะระบุระหว่าง 100 - 240V AC, Min. 5A
- เต้ารับที่ผนังควรติดตั้งไว้ใกล้กับอุปกรณ์ และต้องเข้าถึงได้โดยง่าย

## หมายเหตุพิเศษสำหรับจอมอนิเตอร์ LCD

อาการต่อไปนี้คือสิ่งปกติสำหรับจอมอนิเตอร์ LCD และไม่บ่งบอกถึงปัญหา

### หมายเหตุ

- คุณอาจพบว่าความสว่างบนหน้าจอไม่เท่ากันเล็กน้อย ทั้งนี้ขึ้นอยู่กับรูปแบบของเดสก์ท็อปที่คุณใช้
- หน้าจอ LCD มีพิกเซลที่มีประสิทธิภาพ 99.99% หรือมากกว่า ซึ่งอาจมีข้อบกพร่อง 0.01% หรือน้อยกว่า เช่น พิกเซลหายไปหรือพิกเซลสว่างตลอดเวลา
- ภาพติดตาชั่วขณะของหน้าจอก่อนหน้าอาจยังอยู่หลังจากสลับภาพ เมื่อภาพเดิมแสดงอยู่เป็นเวลานาน เนื่องจากลักษณะของหน้าจอ LCD จอมอนิเตอร์จะค่อยๆ ฟุ้งคืนจากสภาพนี้
- เมื่อหน้าจอเป็นสีดำหรือสว่างวาบ หรือไม่สามารถส่องสว่างได้อีกต่อไป ให้ติดต่อตัวแทนจำหน่ายหรือศูนย์บริการเพื่อเปลี่ยนอะไหล่ ห้ามซ่อมหน้าจอด้วยตัวเอง!

# ก่อนที่คุณจะใช้งานจอมอนิเตอร์

---

## คุณลักษณะ

- จอมอนิเตอร์ LCD สี TFT 546.01 มม. (21.5 นิ้ว)
- การแสดงผลคมชัดสำหรับ Windows
- ความละเอียดที่แนะนำ: 1920 x 1080@60Hz
- การออกแบบตามหลักการยศาสตร์
- ประหยัดพื้นที่ การออกแบบรูปทรงที่กะทัดรัด

## รายการบรรจุหีบห่อ

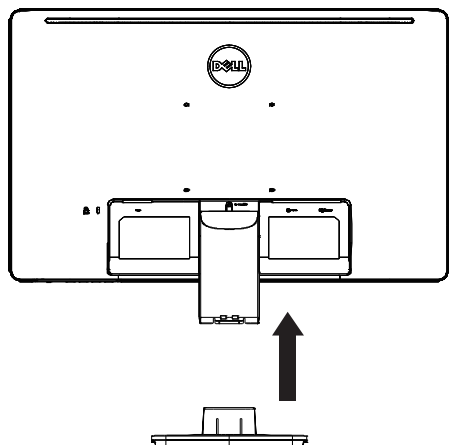
บรรจุภัณฑ์ของผลิตภัณฑ์ควรมีรายการต่อไปนี้

1. จอมอนิเตอร์ LCD
2. แผ่นไดรเวอร์และเอกสาร (CD)
3. คู่มือการติดตั้งแบบเร็ว
4. ข้อมูลด้านความปลอดภัยและกฎระเบียบ
5. สายไฟ
6. สาย D-SUB
7. ขาตั้ง (D2215HC ติดกับจอมอนิเตอร์ LCD)
8. ฐาน

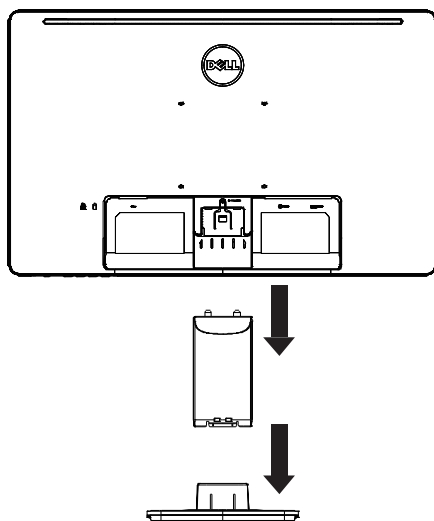
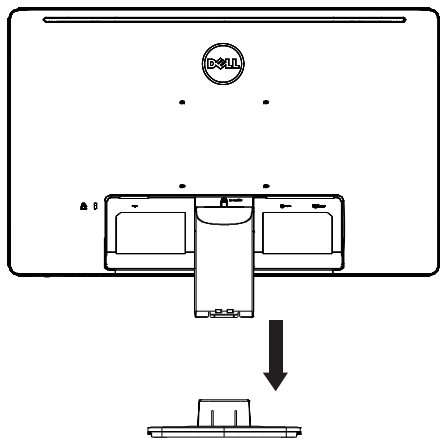
# คำแนะนำในการติดตั้ง

D2215H

ติดตั้ง:

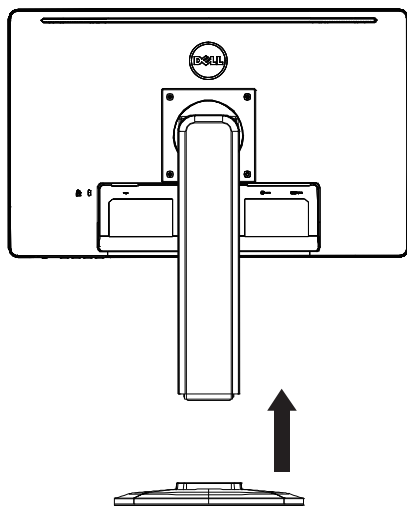


ถอดฐาน:

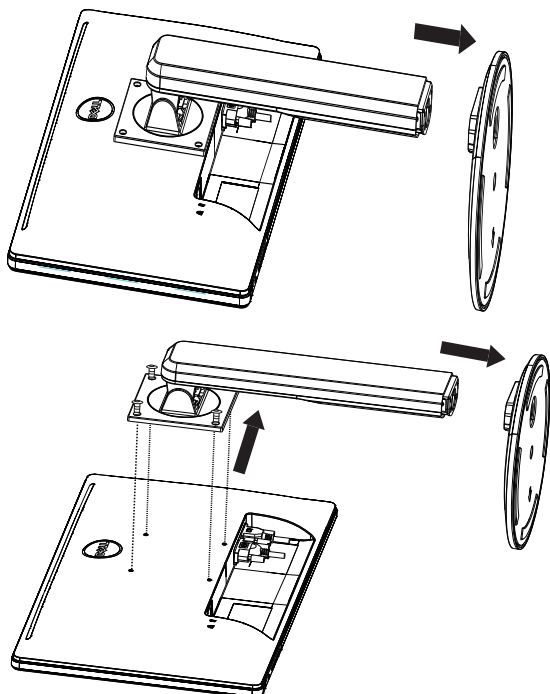


**D2215HC**

**ติดตั้งฐาน:**



**ถอดฐาน:**





## สายไฟ

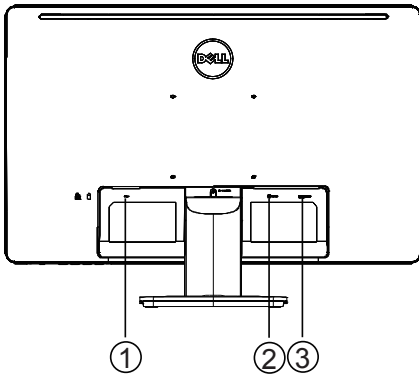
### แหล่งจ่ายไฟ:

1. โปรดดูให้แน่ใจว่าคุณใช้สายไฟที่ถูกต้องในพื้นที่ของคุณ
2. จอมอนิเตอร์ LCD มีแหล่งจ่ายไฟภายนอกที่เป็นสากล ซึ่งให้การใช้งานในพื้นที่แรงดันไฟฟ้า 100/120V AC หรือ 220/240V AC (ผู้ใช้ไม่จำเป็นต้องปรับ)
3. เชื่อมต่อสายไฟ AC กับช่องใส่ของจอมอนิเตอร์ LCD สายไฟ AC อาจเชื่อมต่อกับเต้ารับกระแสไฟบนผนังหรือช่องใส่บน PC ของคุณ ทั้งนี้ขึ้นอยู่กับชนิดของสายไฟที่มาพร้อมกับจอมอนิเตอร์ LCD

## ชุดควบคุมและช่องต่อ

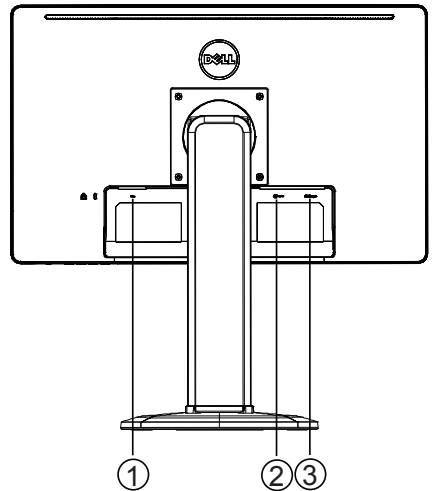
### สายสัญญาณ

- การเชื่อมต่อสายสัญญาณ: เชื่อมต่อสายสัญญาณ 15 ขาเข้าที่ด้านหลังของจอมอนิเตอร์และพอร์ต VGA ของคอมพิวเตอร์
- การเชื่อมต่อสายไฟ: เชื่อมต่อสายไฟ AC เข้ากับเต้ารับ AC ของจอมอนิเตอร์ LCD และเต้ารับบนผนัง
- การเชื่อมต่อสาย DVI: เชื่อมต่อสาย DVI 24 ขาเข้าที่ด้านหลังของจอมอนิเตอร์และพอร์ต DVI ของคอมพิวเตอร์
- ข้อควรระวัง: ถ้าเต้ารับ AC บนผนังไม่มีสายดิน (สามช่อง) ให้ติดตั้งอะแดปเตอร์สายดินที่เหมาะสม (ไม่ได้ให้มา)



**D2215H**

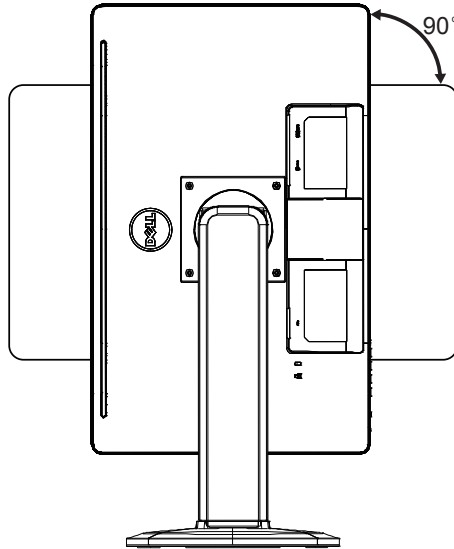
1.	ช่องสายไฟ
2.	ช่องสัญญาณ DVI
3.	ช่องสัญญาณ D-SUB



**D2215HC**

## การปรับองศาของมุมมอง (เฉพาะ D2215HC เท่านั้น)

- สำหรับมุมมองที่ดีที่สุด ขอแนะนำให้คุณจอมอนิเตอร์โดยรวม แล้วปรับมุมของจอมอนิเตอร์ตามที่คุณต้องการ
- จับที่ตั้งไว้เพื่อไม่ให้จอมอนิเตอร์ล้มเมื่อคุณปรับมุมของจอมอนิเตอร์
- คุณสามารถปรับมุมเอียงได้จาก 0° ถึง 90°



### หมายเหตุ

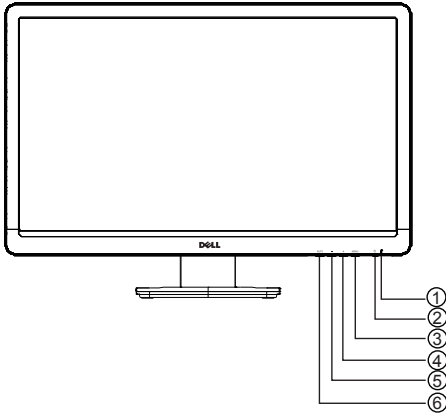
- ห้ามจับหน้าจอ LCD เมื่อคุณปรับมุม อาจทำให้หน้าจอ LCD เสียหายหรือหักได้
- ต้องระมัดระวังไม่ให้นิ้วมือหรือมือไปจับเมื่อคุณปรับมุม

# คำแนะนำในการใช้งาน

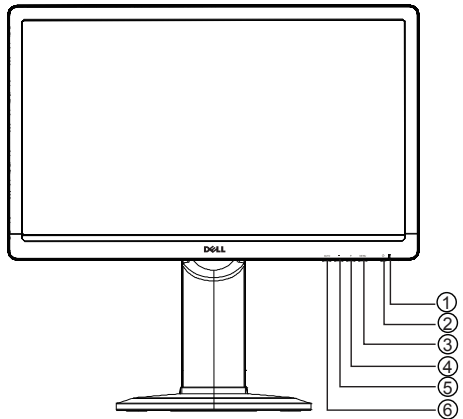
## คำแนะนำทั่วไป

กดปุ่มเปิด/ปิดเครื่องเพื่อเปิดหรือปิดจอมอนิเตอร์ ปุ่มควบคุมอื่นๆ อยู่ที่ด้านข้างของจอมอนิเตอร์ รูปภาพสามารถปรับได้ตามที่คุณต้องการโดยการเปลี่ยนการตั้งค่าเหล่านี้

- สายไฟควรเชื่อมต่ออยู่
- เชื่อมต่อสายสัญญาณภาพจากจอมอนิเตอร์กับการ์ดแสดงผล
- กดปุ่มเปิด/ปิดเครื่องเพื่อเปิดจอมอนิเตอร์ สัญญาณเปิด/ปิดจะสว่างขึ้น



**D2215H**



**D2215HC**

## ชุดควบคุมภายนอก

1.	สัญญาณเปิด/ปิด
2.	ปุ่มเปิดปิดเครื่อง
3.	เมนู / ENTER
4.	+ / อัตราส่วนภาพ
5.	- / ECO
6.	ปุ่มกำหนดค่าอัตโนมัติ / Input Select / Exit

## ส่วนควบคุมที่แผงด้านหน้า

- **ปุ่มเปิด/ปิดเครื่อง:**  
กดปุ่มเพื่อเปิดหรือปิดจอมอนิเตอร์
- **สัญญาณเปิด/ปิด:**  
สีน้ำเงิน — โหมดเปิดทำงาน  
สีส้ม — โหมดสแตนด์บาย  
LED ปิด — โหมดปิด
- **เมนู / ENTER:**  
เปิดใช้งานเมนู OSD หรือยืนยันการปรับฟังก์ชัน หรือ EXIT จากเมนู OSD เมื่ออยู่ในสถานะ Brightness/Contrast OSD
- **+ / อัตราส่วนภาพ:**  
เปิดใช้งานการควบคุมอัตราส่วนภาพ เมื่อ OSD เป็น OFF นำทางไปยังไอคอนการปรับต่างๆ เมื่อ OSD เป็น ON หรือปรับฟังก์ชันเมื่อเปิดใช้งานฟังก์ชัน
- **- / ECO:**  
เปิดใช้งานฟังก์ชัน ECO เมื่อ OSD เป็น OFF นำทางไปยังไอคอนการปรับต่างๆ เมื่อ OSD เป็น ON หรือปรับฟังก์ชันเมื่อเปิดใช้งานฟังก์ชัน
- **ปุ่มกำหนดค่าอินพุต / Input Select / Exit:**
  1. เมื่อเมนู OSD ปิดอยู่ กดค้างไว้เพื่อเปิดใช้งานฟังก์ชันการปรับอินพุต (สำหรับแหล่งสัญญาณ VGA เท่านั้น)  
ฟังก์ชันการปรับอินพุตใช้เพื่อทำ H.Pos, V.Pos, นาฬิกาและไฟกึ่งสตีที่สุด
  2. เมื่อเมนู OSD ปิดอยู่ กดเพื่อเลือกแหล่งสัญญาณเข้า;
  3. เมื่อเมนู OSD เปิดอยู่ กดเพื่อออกจากเมนู OSD

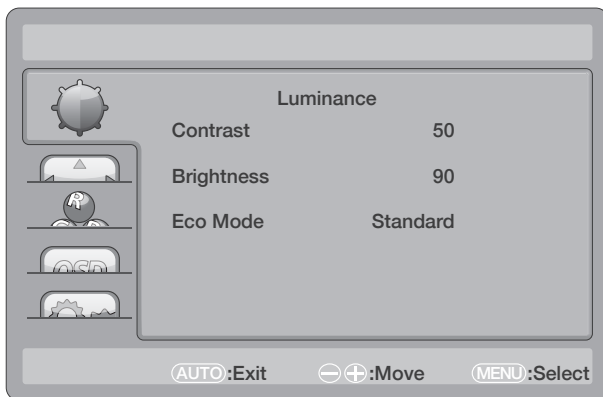
**ฟังก์ชันการล็อค OSD:** เมื่อต้องการล็อค OSD ให้กดปุ่ม เมนู ค้างไว้ในขณะที่จอมอนิเตอร์ปิดอยู่ จากนั้นกดปุ่มเปิด/ปิดเพื่อเปิดจอมอนิเตอร์ เมื่อต้องการปลดล็อค OSD ให้กดปุ่ม เมนู ค้างไว้ในขณะที่จอมอนิเตอร์ปิดอยู่ จากนั้นกดปุ่มเปิด/ปิดเพื่อเปิดจอมอนิเตอร์

### หมายเหตุ

- ห้ามติดตั้งจอมอนิเตอร์ในตำแหน่งที่ใกล้กับแหล่งความร้อน เช่น อุปกรณ์ที่แผ่รังสีหรือท่อลมหรือในตำแหน่งที่จะได้รับแสงแดดโดยตรง หรือในที่ที่มีฝุ่นมากหรือมีการสั่นหรือสะเทือนของเครื่องจักร
- เก็บหีบห่อและวัสดุบรรจุหีบห่อเดิมไว้ เพราะอาจจะมีประโยชน์ถ้าคุณจำเป็นต้องขนส่งจอมอนิเตอร์
- เพื่อการปกป้องสูงสุด ให้บรรจุจอมอนิเตอร์ของคุณในแบบที่จอลูกบรรจุมาจากโรงงาน
- ทำความสะอาดจอมอนิเตอร์ด้วยผ้านุ่มๆ เป็นครั้งคราวเพื่อให้จอมอนิเตอร์ดูใหม่อยู่เสมอ คราบฟองอาจลบออกได้ด้วยผ้าชุบน้ำผสมสบู่อย่างอ่อนหมาดๆ ห้ามใช้ตัวทำละลายที่เข้มข้น เช่น ทินเนอร์ เบนซิน หรือสารทำความสะอาดที่กัดกร่อน เพราะจะทำให้ตัวเครื่องเสียหายได้ เพื่อความปลอดภัย ให้ถอดปลั๊กจอมอนิเตอร์เสมอ ก่อนทำความสะอาด
- ห้ามขีดข่วนหน้าจอด้วยของแข็ง จะทำให้หน้าจอเสียหายอย่างถาวรได้
- ห้ามให้ของเหลวหกใส่จอมอนิเตอร์เพราะจะทำให้ส่วนประกอบเสียหายได้





## วิธีปรับการตั้งค่า


1. กดปุ่มเมนูเพื่อแสดงเมนู OSD
2. กด + หรือ - เพื่อไปยังรายการเมนูต่างๆ เมื่อรายการที่ต้องการถูกไฮไลต์ ให้กดปุ่มเมนูเพื่อเข้าไป กด + หรือ - อีกครั้งเพื่อไปยังเมนูย่อยต่างๆ เมื่อรายการที่ต้องการถูกไฮไลต์ ให้กดปุ่มเมนูเพื่อเปิดใช้งาน
3. กด + หรือ - เพื่อปรับการตั้งค่า
4. เมื่อต้องการออกและบันทึก ให้กดปุ่ม EXIT ถ้าคุณต้องการปรับการตั้งค่าอื่นๆ ให้ทำซ้ำขั้นตอนที่ 2-3



## การปรับภาพ

คำอธิบายสำหรับชุดควบคุมฟังก์ชัน:

รายการเมนูหลัก	ไอคอนเมนูหลัก	รายการเมนูย่อย	เมนูย่อย	คำอธิบาย	
Luminance		Contrast*		การปรับความเข้ม	
		Brightness*		การปรับความสว่าง	
		Eco	Standard		โหมดมาตรฐาน
			Text		โหมดข้อความ
			Internet		โหมดอินเทอร์เน็ต
			Game		โหมดเกม
			Movie		โหมดภาพยนตร์
			Sports		โหมดกีฬา
DCR	Off		ปิดใช้งานอัตราส่วนความคมชัดแบบไดนามิก		
	On		เปิดใช้งานอัตราส่วนความคมชัดแบบไดนามิก		
Image Setup		Clock		ปรับความถี่ของภาพเพื่อลดสัญญาณรบกวนแบบเส้นแนวตั้ง	
		Phase		ปรับเฟสของภาพเพื่อลดสัญญาณรบกวนแบบเส้นแนวนอน	
		H.Position		ปรับตำแหน่งแนวนอนของภาพ	
		V.Position		ปรับตำแหน่งแนวตั้งของภาพ	
		Image Ratio**	Wide/4:3		เลือกความกว้างของภาพและ 4:3
Color Temp.		Warm		เรียกใช้อุณหภูมิสีอบอุ่นจาก EEPROM	
		Normal		เรียกใช้อุณหภูมิสีปกติจาก EEPROM	
		Cool		เรียกใช้อุณหภูมิสีเย็นจาก EEPROM	
		User	Red		การปรับอัตราขยายสัญญาณสีแดง
			Green		การปรับอัตราขยายสัญญาณสีเขียว
			Blue		การปรับอัตราขยายสัญญาณสีน้ำเงิน
sRGB			เรียกใช้อุณหภูมิสี sRGB จาก EEPROM		
OSD Setup		H.Position		ปรับตำแหน่งแนวนอนของ OSD	
		V.Position		ปรับตำแหน่งแนวตั้งของ OSD	
		Timeout		ปรับการหมดเวลาของ OSD	
		Language		เลือกภาษาของ OSD	

รายการ เมนูหลัก	ไอคอน เมนูหลัก	รายการ เมนูย่อย	เมนูย่อย	คำอธิบาย
Extra		Input Select	VGA/DVI	เลือกแหล่งสัญญาณอินพุต VGA และ DVI
		DDC/CI		เปิด/ปิด การสนับสนุน DDC/CI
		Reset	Yes หรือ No	ตั้งค่าเมนูใหม่เป็นค่าเริ่มต้น
		Information		แสดงข้อมูลของแหล่งภาพหลัก

\*สามารถปรับความเข้ม/ความสว่างได้ในโหมดมาตรฐานเท่านั้น

\*\*ฟังก์ชันอัตราส่วนภาพจะกลายเป็นสีเทาหากไม่พร้อมใช้งานสำหรับความละเอียด

## PLUG AND PLAY

### คุณสมบัติ Plug & Play DDC2B

จอมอนิเตอร์นี้มาพร้อมกับความสามารถ VESA DDC2B ตามมาตรฐาน VESA DDC ซึ่งจะอนุญาตให้จอมอนิเตอร์แจ้งระบบโฮสต์เกี่ยวกับข้อมูลประจำตัว และสื่อสารข้อมูลเพิ่มเติมเกี่ยวกับความสามารถในการแสดงผล ทั้งนี้ขึ้นอยู่กับระดับของ DDC ที่ใช้ DDC2B คือช่องข้อมูลแบบสองทิศทางที่ยึดตามโปรโตคอล I<sup>2</sup>C โฮสต์สามารถร้องขอข้อมูล EDID ผ่านทางช่อง DDC2B ได้

### จอมอนิเตอร์นี้จะปรากฏเป็นไม่ได้ใช้งานถ้าไม่มีสัญญาณภาพ เพื่อให้จอมอนิเตอร์นี้ใช้งานอย่างถูกต้อง จะต้องมีสัญญาณภาพ

จอมอนิเตอร์นี้ตรงตามมาตรฐานจอมอนิเตอร์ Green ที่กำหนดขึ้นโดย Video Electronics Standards Association (VESA) และ The Swedish Confederation Employees คุณสมบัตินี้ถูกออกแบบมาให้อนุรักษ์พลังงานโดยการลดการใช้พลังงานเมื่อไม่มีสัญญาณภาพ เมื่อไม่มีสัญญาณภาพ จอมอนิเตอร์นี้ ตามด้วยช่วงหมดเวลา จะเข้าสู่โหมดสแตนด์บายโดยอัตโนมัติ ซึ่งจะลดการใช้พลังงานภายในของจอมอนิเตอร์ หลังจากที่มีสัญญาณภาพ ก็จะมีพลังงานแบบเต็ม และการแสดงผลจะมีขึ้นอีกครั้งโดยอัตโนมัติ ลักษณะเช่นนี้จะเหมือนกับคุณลักษณะ "ตัวรักษาหน้าจอ" ยกเว้นว่าการแสดงผลจะปิดไปเลย การแสดงผลจะกลับมาอีกครั้งด้วยการกดคีย์บนคีย์บอร์ด หรือการคลิกเมาส์



## การสนับสนุนทางเทคนิค (คำถามที่ถามบ่อย)

ปัญหาและคำถาม	การแก้ไขปัญหาที่เป็นไปได้
ไฟ LED ไม่ติด	<ul style="list-style-type: none"> <li>ตรวจสอบว่าปุ่มเปิด/ปิดอยู่ในตำแหน่ง ON หรือไม่</li> <li>สายไฟควรเชื่อมต่ออยู่</li> </ul>
ไม่มี Plug & Play	<ul style="list-style-type: none"> <li>ตรวจสอบว่าระบบ PC เข้ากันได้กับ Plug &amp; Play หรือไม่</li> <li>ตรวจสอบว่าการแสดงผลเข้ากันได้กับ Plug &amp; Play หรือไม่</li> <li>ตรวจสอบว่าขาของปลั๊ก D-15 ของสายสัญญาณภาพของหรือไม่</li> </ul>
ภาพไม่ชัด	<ul style="list-style-type: none"> <li>ปรับการควบคุมความคมชัดและความสว่าง</li> </ul>
ภาพสั่นหรือมีรูปแบบคลื่นในภาพ	<ul style="list-style-type: none"> <li>ย้ายอุปกรณ์อิเล็กทรอนิกส์ที่อาจก่อให้เกิดการรบกวนทางอิเล็กทรอนิกส์</li> </ul>
ไฟ LED เป็น ON (สีส้ม) แต่ไม่มีสัญญาณภาพหรือภาพ	<ul style="list-style-type: none"> <li>ปุ่มเปิด/ปิดของคอมพิวเตอร์ควรอยู่ในตำแหน่ง ON</li> <li>การแสดงผลของคอมพิวเตอร์ควรอยู่ในช่องอย่างแนบสนิท</li> <li>ดูให้แน่ใจว่าสายสัญญาณภาพของจอมอนิเตอร์เชื่อมต่อกับคอมพิวเตอร์อย่างถูกต้อง</li> <li>ตรวจสอบสายสัญญาณภาพของจอมอนิเตอร์ และดูให้แน่ใจว่าไม่มีขาใดๆ งอ</li> <li>ดูให้แน่ใจว่าคอมพิวเตอร์ใช้งานได้โดยการกดคีย์ CAPS LOCK บนคีย์บอร์ดโดยให้สังเกตที่ CAPS LOCK LED ควร ON หรือ OFF หลังจากที่ถูกคีย์ CAPS LOCK</li> </ul>
หนึ่งในสีหลักหายไป (RED, GREEN หรือ BLUE)	<ul style="list-style-type: none"> <li>ตรวจสอบสายสัญญาณภาพของจอมอนิเตอร์ และดูให้แน่ใจว่าไม่มีขาใดๆ งอ</li> </ul>
ภาพบนหน้าจอไม่อยู่ตรงกลางหรือมีขนาดไม่ถูกต้อง	<ul style="list-style-type: none"> <li>ปรับความถี่พิกเซล (CLOCK) และ PHASE หรือกด Hot-Key (AUTO)</li> </ul>
ภาพมีสีบกพร่อง (สีขาวไม่ขาว)	<ul style="list-style-type: none"> <li>ปรับสี RGB หรือเลือกอุณหภูมิสี</li> </ul>
Brightness หรือ Contrast ไม่ดี	<ul style="list-style-type: none"> <li>เมื่อความสว่างของหน้าจอต่ำลงหลังจากใช้มาระยะเวลาหนึ่ง และมีผลกระทบต่องิ่งกั้นการแสดงผล ให้ส่งหน้าจอไปยังศูนย์บริการที่ได้รับอนุญาตเพื่อซ่อมแซม</li> </ul>
การรบกวนในแนวนอนหรือแนวตั้งบนหน้าจอ	<ul style="list-style-type: none"> <li>ปรับ CLOCK และ PHASE หรือทำ Hot-Key (คีย์ AUTO)</li> </ul>

ความถี่พิกเซลจะควบคุมจำนวนพิกเซลที่ถูกสแกนโดยการเคลื่อนไปตามแนวนอนหนึ่งครั้ง ถ้าความถี่ไม่ถูกต้อง หน้าจอจะแสดงเส้นแนวตั้ง และภาพจะมีความกว้างไม่ถูกต้อง เฟส จะปรับเฟสของสัญญาณความถี่พิกเซล ภาพจะมีการรบกวนในแนวนอนในภาพสีอ่อน ถ้าการปรับเฟสไม่ถูกต้อง

สำหรับการปรับ PHASE และ CLOCK ให้ใช้ "รูปแบบจุด"

## ข้อความผิดพลาดและการแก้ไขปัญหาที่เป็นไปได้

### **NO SIGNAL**

1. ตรวจสอบสายสัญญาณว่าเชื่อมต่อถูกต้องแล้วหรือไม่ ถ้าตัวต่อหลวม ให้ขันสกรูของตัวต่อให้แน่น
2. ตรวจสอบขาการเชื่อมต่อของสายสัญญาณว่าเสียหายหรือไม่

### **INPUT NOT SUPPORTED**

คอมพิวเตอร์ของคุณได้รับการตั้งค่าเป็นโหมดการแสดงผลที่ไม่เหมาะสม ตั้งค่าคอมพิวเตอร์เป็นโหมดการแสดงผลที่กำหนดไว้ในตารางที่หน้า 20

## ภาคผนวก

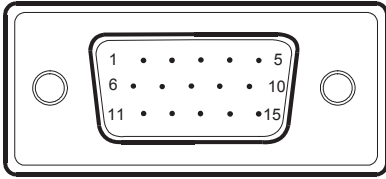
### ข้อมูลจำเพาะ

แผง LCD	ระบบขับเคลื่อน	LCD สี TFT ขนาด 21.5 นิ้ว
	Size	แนวทแยง 546.01 มม.
	ระยะห่างระหว่างพิกเซล	0.24825 มม.(H)×0.24825 มม.(V)
อินพุต	การแสดงผล	อินเตอร์เฟซแบบอนาล็อก R, G, B Digital
	ซิงค์แยก	H/V TTL
	H-Frequency	30 kHz – 83 kHz
	V-Frequency	56 Hz - 76 Hz
สีการแสดงผล		16.7 ล้านสี
Dot Clock		170 MHz
ความละเอียดสูงสุด		1920 x 1080 @ 60Hz
Plug & Play		VESA DDC2B™
การใช้พลังงาน	โหมด ON	≤ 30 W
	โหมดสแตนด์บาย	≤ 0.5 W
	โหมด OFF	≤ 0.5 W
ตัวต่ออินพุต	D-Sub 15 ขา	
	DVI 24 ขา	
สัญญาณภาพเข้า		อนาล็อก: 0.7Vp-p(standard), 75 OHM, Positive
ขนาดหน้าจอสูงสุด		แนวนอน: 476.64 มม. แนวตั้ง: 268.11 มม.
แหล่งพลังงาน		100~240 VAC, 50/60 Hz
การพิจารณาเกี่ยวกับสภาพแวดล้อม		อุณหภูมิการทำงาน: 0° ถึง 40°C ความสูงการทำงาน: 0~3658 ม. อุณหภูมิการจัดเก็บ: -20° ถึง 60°C ความชื้นการทำงาน: 20% ถึง 80%
ขนาด	516.4(W)× 374.5(H)×165.9(D) มม. (D2215H)	
	516.4(W)× 510.2(H)×244.5(D) มม. (D2215HC)	
น้ำหนัก (น้ำหนักสุทธิ):	3.10 กก. (D2215H)	
	5.20 กก. (D2215HC)	
น้ำหนัก (พร้อมหีบห่อ):	4.10 กก. (D2215H)	
	6.60 กก. (D2215HC)	

**ตารางเวลากำหนดค่าสว่างหน้าของโรงงาน**

<b>มาตรฐาน</b>	<b>ความละเอียด</b>	<b>ความถี่ในแนวนอน (KHz)</b>	<b>ความถี่ในแนวตั้ง (Hz)</b>
<b>VGA</b>	640 × 480@60Hz	31.469	59.940
	640 × 480@75Hz	37.500	75.000
	800 × 600@60Hz	37.879	60.317
	800 × 600@75Hz	46.875	75.000
<b>XGA</b>	1024 × 768@60Hz	48.363	60.004
	1024 × 768@75Hz	60.023	75.029
<b>SXGA</b>	1280 × 1024@60Hz	63.981	60.000
	1280 × 1024@75Hz	79.976	75.025
	1152 × 864@75Hz	67.500	75.000
<b>FULL HD</b>	1920 × 1080@60Hz	67.500	60.000
<b>DOS</b>	720 × 400@70Hz	31.469	70.087

## การกำหนดขาตัวต่อ



### สายสัญญาณแสดงผลสี 15 ขา

PIN NO.	คำอธิบาย	PIN NO.	คำอธิบาย
1.	Red	9.	+5V
2.	Green	10.	สายดิน
3.	Blue	11.	สายดิน
4.	สายดิน	12.	ข้อมูลแบบอนุกรม DDC
5.	Detect Cable	13.	H-Sync
6.	R-Ground	14.	V-Sync
7.	G-Ground	15.	Clock แบบอนุกรม DDC
8.	B-Ground		



### สายสัญญาณแสดงผลสี 24 ขา

PIN NO.	คำอธิบาย	PIN NO.	คำอธิบาย
1.	TMDS Data 2-	13.	TMDS Data 3+
2.	TMDS Data 2+	14.	พลังงาน +5V
3.	TMDS Data 2/4 Shield	15.	สายดิน (สำหรับ +5V)
4.	TMDS Data 4-	16.	Hot Plug Detect
5.	TMDS Data 4+	17.	TMDS Data 0-
6.	DDC Clock	18.	TMDS Data 0+
7.	DDC Data	19.	TMDS Data 0/5 Shield
8.	N.C.	20.	TMDS Data 5-
9.	TMDS Data 1-	21.	TMDS Data 5+
10.	TMDS Data 1+	22.	TMDS Clock Shield
11.	TMDS Data 1/3 Shield	23.	TMDS Clock +
12.	TMDS Data 3-	24.	TMDS Clock -